

ДОСЛІДЖЕННЯ ХАРАКТЕРИСТИК СИСТЕМИ КАТОДНОГО ЗАХИСТУ ПРИ ЗАСТОСУВАННІ ІЗОЛЮЮЧИХ З'ЄДНАНЬ ДЛЯ ЕЛЕКТРИЧНОГО СЕКЦІОНУВАННЯ ТРУБОПРОВОДІВ ТА ОБЛАДНАННЯ

¹Б.Б.Бачинський, ¹В.В.Григораш, ²С.М.Дранчук, ¹А.М.Сошка

¹ Науково-дослідний і проектний інститут ВАТ "Укрнафта",
76019, м. Івано-Франківськ, Північний бульвар імені Пушкіна, 2,
e-mail: vyshnevsky@ndpi.ukrnafta.com

² ІФНТУНГ, 76019, м. Івано-Франківськ, вул. Карпатська, 15
e-mail: public@nung.edu.ua

Описано результати лабораторних досліджень ізолюючих з'єднань для електричного секціонування трубопроводів та технологічного обладнання при здійсненні електророзіхмізації в умовах ВАТ "Укрнафта". Наведено результати досліджень впливу середовища, що транспортується в умовах ВАТ "Укрнафта" на стандартну конструкцію ізолюючих фланцевих з'єднань та запропоновано вдосконалену конструкцію ізолюючих з'єднань з метою зменшення експлуатаційних витрат при експлуатації систем електророзіхмізації.

Ключові слова: катодний захист, корозія, модель, електророзіхмічний захист, ізолююче з'єднання.

Описаны результаты лабораторного исследования изолирующих соединений для электрического секционирования трубопроводов и технологического оборудования при осуществлении электрохимической защиты в условиях ОАО "Укрнафта". Приведены результаты исследований влияния среды, которые транспортируются в условиях ОАО "Укрнафта" на стандартную конструкцию изолирующих фланцевых соединений и предложена усовершенствованная конструкция изолирующих соединений с целью уменьшения эксплуатационных расходов при эксплуатации систем электрохимической защиты.

Ключевые слова: катодная защита, коррозия, модель, электрохимическая защита, изолирующее соединение.

Data are described laboratory investigations of insulating bonds for the electric sectionalizing of ductings and processing facilities during realization of cathodic protection in the conditions of OJSC "Ukrnafta". Data of investigations of effect of environments which are transported in the conditions of OJSC "Ukrnafta" on the standard design of insulating flange butt joints and the improved construction of insulating bonds is offered with the purpose of cutback of liftings costs during production activity of collections of cathodic protection are resulted.

Keywords: cathode protection, corrosion, model, electrochemical protection, insulating bonds.

Основною діяльністю ВАТ "Укрнафта" є складний технологічний процес, який складається з: розвідки та розробки родовищ; видобутку, підготовки, транспортування та зберігання видобутої та готової продукції (нафти, конденсату, газу); переробки продукції та ін. З метою забезпечення якісного виконання кожного з етапів технологічного процесу у даній сфері працюють кваліфіковані фахівці з обслуговування обладнання, вартість якого, враховуючи специфіку галузі, є значною. Основною задачею фахівців є забезпечення ефективної, надійної і довготривалої роботи технологічного обладнання з метою виробництва якісної та конкурентно здатної продукції за оптимальних витрат на її виробництво.

Найбільш актуальним питанням для ВАТ "Укрнафта" в умовах економічної кризи є забезпечення ефективної роботи існуючого обладнання та збільшення ресурсу його роботи за рахунок забезпечення надійного захисту від корозії та зменшення експлуатаційних витрат.

На сьогодні в умовах ВАТ "Укрнафта" експлуатуються установки катодного захисту

(УКЗ), які змонтовано і передбачено для захисту від зовнішньої корозії трубопроводів, технологічного обладнання майданчиків збору та підготовки нафти, резервуарних парків.

Особливість таких систем порівняно з магистральними трубопровідними системами полягає в наявності складної, щільно насиченої комунікаціями мережі трубопроводів різних за технічними характеристиками та типом транспортованої продукції. Вирішення питань надійного та ефективного захисту від корозії за таких умов зводиться до вирівнювання захисних потенціалів та періодичного контролю стану ізоляційного покриття трубопроводів і рівня потенціалів.

На лінійних ділянках трубопроводів ці питання вирішуються традиційними методами шляхом встановлення блоків регулювання потенціалів та блоків сумісного захисту, а також при періодичних перевірках стану ізоляційного покриття виявленням і ліквідацією місць його пошкодження.

Значно складніше забезпечити необхідний рівень захисту в місцях входу трубопроводів на

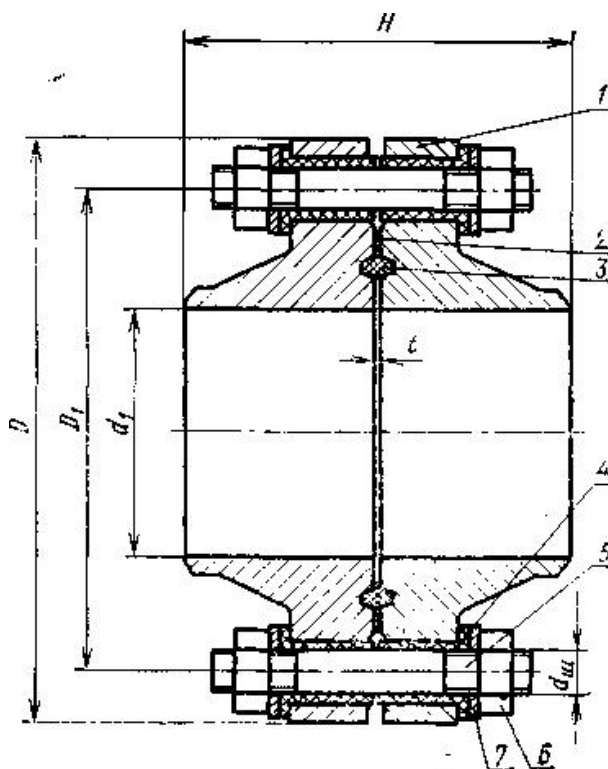
технологічні майданчики. Нормативні документи передбачають встановлення ізолюючих фланцевих з'єднань (ІФЗ) для електричного секціонування трубопроводу та технологічного обладнання, на заземленнях яких відбувається стікання захисних потенціалів. Конструкцію та вимоги до ізолюючих фланців на сьогодні встановлює ГОСТ 25660-83 [1]. Вивчивши режими роботи установок катодного захисту, які працюють на торцях трубопроводів та на технологічних майданчиках, встановлено, що стан ізолюючих фланців впливає на рівень захисного потенціалу та на режими роботи УКЗ. Проаналізувавши технічні характеристики ізолюючих з'єднань, які пропонуються виробниками, встановлено, що їх конструктивне виконання аналогічне до виробів за ГОСТ 25660-83 [1]. Фахівцями групи досліджено вплив середовищ (пластова високомінералізована вода, конденсат, нафта та газ), які присутні в технологічних процесах ВАТ "Укрнафта" на фізичні характеристики ізолюючого фланцевого з'єднання. Оскільки родовища є на пізній стадії експлуатації, видобута продукція високообводнена, а транспортування відбувається в ламінарних режимах, дослідження проведено для умов транспортування газу та пластової води. Також проводились дослідження конструкції ізолюючого з'єднання із збільшеним внутрішнім ізоляційним шаром. Методики та результати досліджень наведено нижче.

Метою проведення досліджень було визначення ефективності роботи ІФЗ виготовлених згідно ГОСТ 25660-83, (рис. 1), та пошук технічних рішень з метою зменшення стікання струмів катодного захисту через ІФЗ на заземлюючих пристроях обладнання технологічних майданчиків при розташуванні точки дренажу УКЗ в крайній точці трубопроводу, зменшення експлуатаційних витрат електроенергії та збільшення терміну служби установок катодного захисту.

Проведено визначення електричних характеристик системи катодного захисту за "Методикою розрахунку параметрів катодного захисту" [2].

В результаті розрахунків отримано наступні характеристики для створення лабораторної моделі системи катодного захисту трубопроводу діаметром 159 мм і товщиною стінки 7 мм: перехідний опір, $R_n = 1,0599 \cdot 10^3 \text{ Ом} \cdot \text{м}^2$; поздовжній опір, $R_T = 7,33 \cdot 10^{-3} \text{ Ом/м}$; характеристичний опір лівого плеча трубопроводу, $Z_{л1} = 0,279 \text{ Ом}$; характеристичний опір правого плеча трубопроводу, $Z_{п1} = 0,279 \text{ Ом}$; вхідний опір трубопроводу, $Z_{вт} = 0,139 \text{ Ом}$; сила струму установки катодного захисту, $I_{скз} = 13,154 \text{ А}$; напруга установки катодного захисту, $U_{скз} = 16,303 \text{ В}$; довжина зони захисту установки катодного захисту, $L_3 = 10 \text{ 980 м}$.

Для розрахунку трубопровід розділяється точкою дренажу на два плеча: ліве та праве з однаковими характеристиками. Створено лабораторну модель трубопроводу та системи електрзахисту, а саме:



1 – фланець; 2,3 – ізолююче кільце;
4 – ізолююча втулка; 5 – шпилька; 6 – гайка;
7 – шайба

Рисунок 1 – Ізолююче фланцеве з'єднання згідно з ГОСТ 25660-83 [1]

- станція катодного захисту типу "ПЕКЗ-3,0";
- анодний заземлювач – ніхромовий провід з опором 1,1 Ом;
- праве та ліве плече трубопроводу – ніхромовий провід довжиною 0,45 м, з опором 0,6 Ом.

Електричну принципову схему лабораторної моделі системи електрзахисту зображено на рис. 2.

В результаті лабораторних досліджень отримано наступні параметри роботи системи електрзахисту:

- напруга СКЗ $U = 9,3 \text{ В}$;
- струм перетворювача $I = 6,3 \text{ А}$;
- потенціал в точці дренажу $U_{т.д} = 2,0 \text{ В}$, відповідне прийнятому для розрахунку значенню;
- струм в лівому плечі: $I_{л1} = 3,24 \text{ А}$;
- струм в правому плечі: $I_{п1} = 2,98 \text{ А}$;
- з врахуванням перевідних коефіцієнтів моделі отримано, що зона захисту плеча складає 5,489 км. Загальна зона захисту УКЗ становить 10,980 км.

Споживання електроенергії для установок катодного захисту перетворювачами катодного захисту [3] визначають за формулою

$$W = \frac{I \cdot U_6}{\eta} \cdot T \cdot K_c \cdot 10^{-3}, \quad (1)$$

де: I – сумарна величина захисного струму, А;
 U_6 – випрямлена номінальна напруга, В;

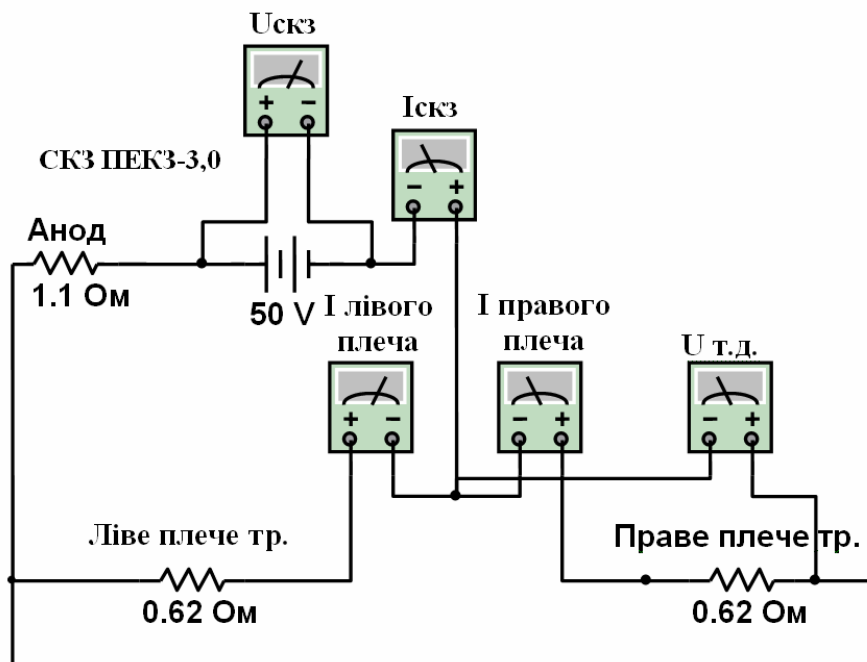


Рисунок 2 – Електрична принципова схема моделі системи електрохімзахисту трубопроводу

T – розрахункова тривалість роботи УКЗ, год/рік, при розрахунку споживання електроенергії за рік належить приймати $T = 8760$ год;

K_c – коефіцієнт, що враховує витрати електроенергії для захисту суміжних підземних комунікацій, за відсутності спільного захисту $K_c = 1$;

η – коефіцієнт корисної дії перетворювача катодного захисту, для ПЕКЗ-3,0 в номінальному режимі, не менше 0,75.

Провівши відповідні підставлення в (1) та розрахунки отримано:

– споживання електроенергії за розрахунковими даними: $W_{роз} = 9218,32$ кВт·год/рік;

– споживання електроенергії за лабораторними даними: $W_{доc} = 4415,04$ кВт·год/рік.

У ході проведення дослідження параметрів роботи УКЗ тільки на ліве плече (праве плече заземлене пристроями обладнання технологічних майданчиків при розташуванні точки дренажування УКЗ в крайній точці трубопроводу) отримано наступні параметри роботи:

- напруга СКЗ $U = 19,7$ В;
- струм СКЗ $I = 15,5$ А;
- струм в лівому плечі $I_{л} = 3,28$ А;
- струм в правому плечі $I_{п} = 12,58$ А;
- потенціал в точці дренажування $U_{т.д.} = 2,0$ В;
- зона захисту приблизно становить: для лівого плеча 24 см, що становить 5,489 км.

Провівши розрахунок величини електроенергії, що споживається з мережі змінного струму перетворювачами катодного захисту за формулою (1) отримаємо:

$$W_{доc} = 10862 \text{ кВт·год/рік.}$$

Як видно з перших результатів дослід, корисний струм становить 21,16 %, струм сти-

кання становить 78,83 % від загального струму СКЗ, споживана електроенергія використовується відповідно: в корисному напрямку 2298,48 кВт·год/рік, а втрати електроенергії на "захист" (стікання на заземлюючих пристроях обладнання технологічних майданчиків) 8563,91 кВт·год/рік.

Для визначення ефективності роботи ізолюючих з'єднань (ІФЗ згідно з ГОСТ 25660-83 [1]) при транспортуванні водовмісних середовищ з різною мінералізацією (220, 170, 113 мг/л) та вивчення впливу висоти стовпа рідини на ефективність роботи ІФЗ замість правого плеча трубопроводу по чергово приєднуються ІФЗ згідно ГОСТ 25660-83 [1] $D_y = 90$ мм та модель ізолюючого з'єднання $D_y = 90$ мм зі збільшеною внутрішньою ізолюючою вставкою нової конструкції НДПІ. Електричну принципову схему зображено на рис. 3.

Результати, отримані при проведенні лабораторних досліджень електричних характеристик ІФЗ, виконаного згідно ГОСТ 25660-83 [1] при транспортуванні водовмісних середовищ з різною мінералізацією, наведено в табл. 1.

Провівши розрахунок величини електроенергії, споживаної з мережі змінного струму перетворювачами катодного захисту за формулою (1), отримаємо:

за мінералізації 200 мг/л –

$$W_{доc} = 3784,32 \text{ кВт·год/рік;}$$

за мінералізації 170 мг/л –

$$W_{доc} = 3504,00 \text{ кВт·год/рік;}$$

за мінералізації 113 мг/л –

$$W_{доc} = 3293,76 \text{ кВт·год/рік.}$$

Проаналізувавши значення відображені в табл. 1, та порівнявши їх з попередніми, можна зробити наступні висновки:

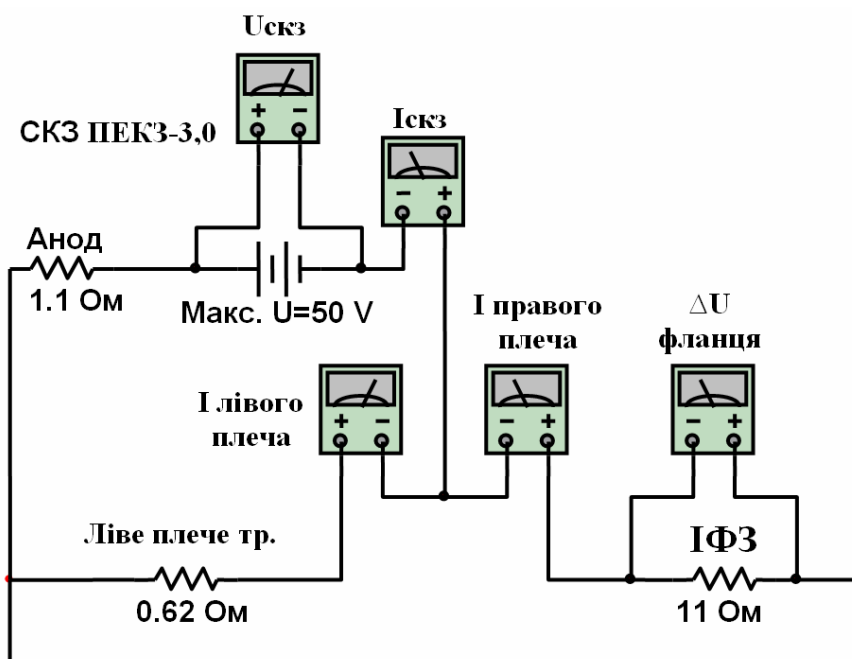


Рисунок 3 – Електрична принципова схема моделі системи електрохімічного захисту, одним плечем якої є трубопровід, іншим – ІФЗ та заземлюючі пристрої обладнання технологічних майданчиків

Таблиця 1 – Результати досліджень при застосуванні ІФЗ, виконаного згідно з ГОСТ 25660-83 [1] при транспортуванні водовмісних середовищ з різною мінералізацією (середовище – пластова вода Східницького родовища, 219,7 мг/л)

Мінералізація, г/л	$R_{іфз}$, Ом	$\Delta U_{іфз}$, В	$I_{фз}$, А	$I_{тр}$, А	$I_{скз}$, А	$U_{скз}$, В	L_3 , см	L_3 , км	$U_{тл}$, В
219,7	0,8	1,83	1,81	3,57	5,4	8,1	23,9	5,489	2,0
170,3	0,82	1,8	1,62	3,4	5,0	7,8	24	5,489	2,0
113,2	0,9	1,79	1,31	3,3	4,7	7,2	24	5,489	2,0

– при застосуванні ІФЗ даної конструкції навантаження на УКЗ суттєво зменшується, про що свідчить зменшення напруги, струму та розрахункового споживання електроенергії;

– аналіз розподілу струмів катодного захисту в комунікації видно, що близько 66% поширюється по трубопроводу, а близько 34% стікає через ІФЗ на заземлюючі пристрої обладнання технологічного майданчика;

– споживання електроенергії УКЗ в цілому, в порівнянні з попереднім дослідом зменшується в 2,2 – 2,6 раз, при цьому струми в напрямку стікання зменшуються в 7 – 9,5 раз.

– ІФЗ, виконані згідно ГОСТ 25660-83 повністю задовольняють вимоги до електричного секціонування під час транспортування сухих (безводних) середовищ, забезпечуючи надійне секціонування, а під час транспортування водовмісних середовищ відбувається перетікання струмів через електропровідні середовища в напрямку заземлюючих пристроїв обладнання технологічних майданчиків, що спричиняє збільшення навантаження на УКЗ та експлуатаційні витрати.

З метою зменшення струмів, що стікають через електропровідні середовища в напрямку

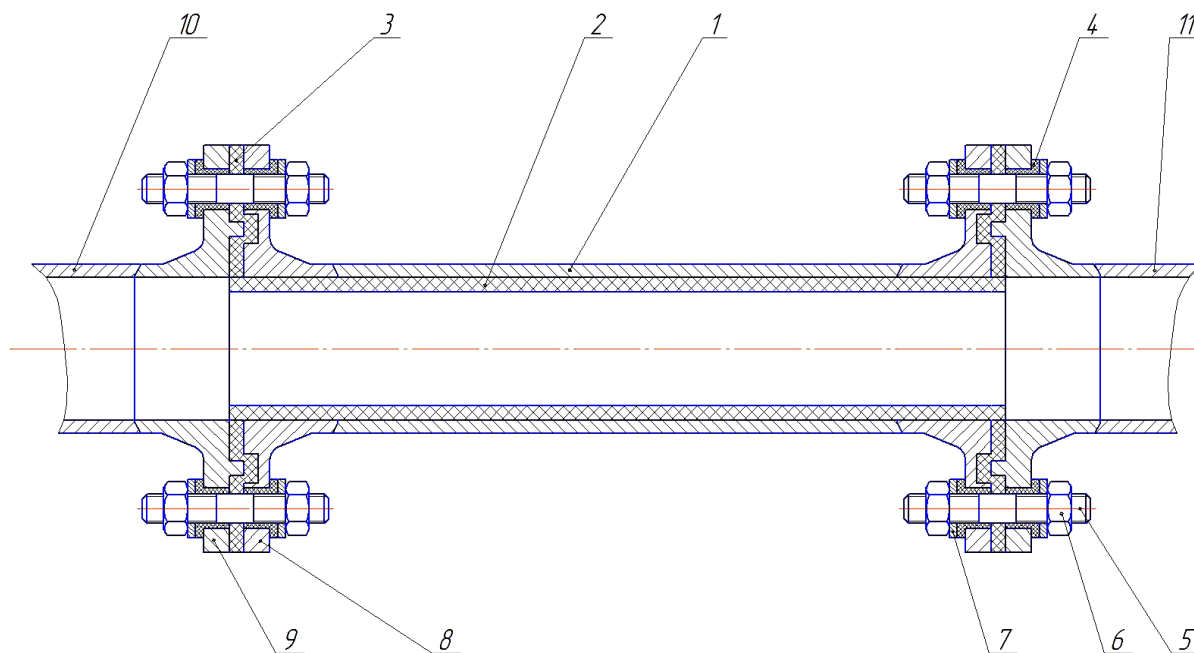
заземлюючих пристроїв обладнання технологічних майданчиків, зменшення навантаження на УКЗ та експлуатаційних витрат під час транспортування водовмісних середовищ НДП запропоновано нову конструкцію ІФЗ. Покращення секціонування досягається за рахунок збільшення ізолюючої вставки між двома частинами трубопроводу. Розроблений дослідний зріз ізолюючого з'єднання зі збільшеною довжиною ізолюючої вставки зображено на рис. 4.

Результати проведених лабораторних досліджень дослідного зрізця за різних мінералізацій розчину наведено на рис. 5 – 8.

Графіки зміни опору розчину за різних мінералізацій в залежності від величини стовпа рідини, відображені на рис. 5, свідчать про лінійну залежність опору розчину від стовпа рідини, та нелінійну – від мінералізації.

Графіки зміни струму стікання через ізолююче з'єднання за різних мінералізацій в залежності від величини внутрішнього ізоляційного шару зображено на рис. 6.

Графіки зміни зони захисту УКЗ в залежності від величини внутрішнього ізоляційного шару за різних мінералізацій середовища відображено на рис. 7.



1 – труба; 2 – внутрішній ізолюючий шар; 3 – ізоляційна прокладка; 4 – ізоляційна втулка; 5 – шпилька; 6 – гайка; 7 – шайба; 8, 9 – фланець; 10, 11 – електрично роз'єднані частини трубопроводу

Рисунок 4 – Ізолююче з'єднання зі збільшеною довжиною ізолюючої вставки нової конструкції, запропонованої НДШ

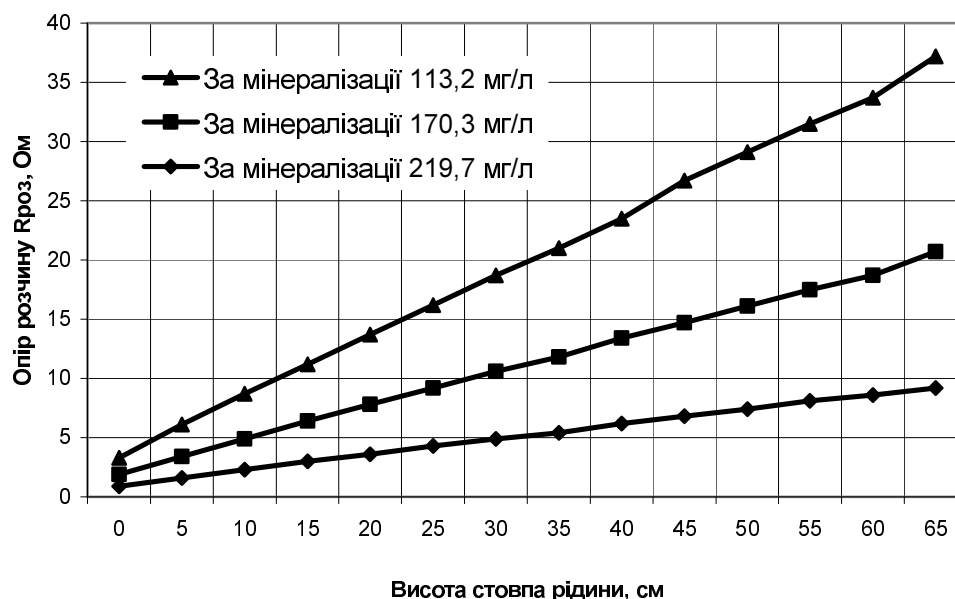


Рисунок 5 – Графік зміни опору розчину залежно від величини стовпа рідини за різних мінералізацій

Графіки зміни споживання електроенергії УКЗ в залежності від величини внутрішнього ізоляційного шару за різних мінералізаціях середовища приведено на рис. 8.

Аналізуючи зміну перехідного опору середовища (рис. 5), розподілу струму стікання через ізолююче з'єднання (рис. 6), також беручи до уваги зміну величини зони захисту (рис. 7) та споживання електроенергії (рис. 8) за різних мінералізацій залежно від величини внутріш-

нього ізоляційного шару встановлено, що за оптимальну довжину внутрішнього ізоляційного шару можна приймати величину, рівну 30 см, що спричиняє зменшення струмів стікання через ізолююче з'єднання в 8 – 11 раз, зменшення навантаження на УКЗ за рахунок зменшення струму УКЗ в 1,3 – 1,5 рази, внаслідок чого збільшується термін експлуатації анодних заземлювачів, споживання електроенергії зменшується в 1,3 – 1,5 рази, а значить дає можли-

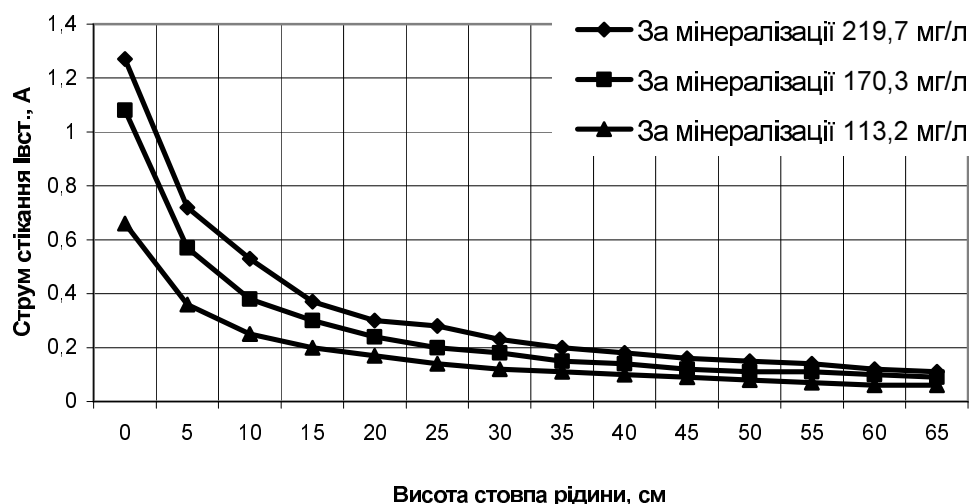


Рисунок 6 – Графіки зміни струму стікання через ізолююче з'єднання залежно від величини внутрішнього ізоляційного шару за різних мінералізацій

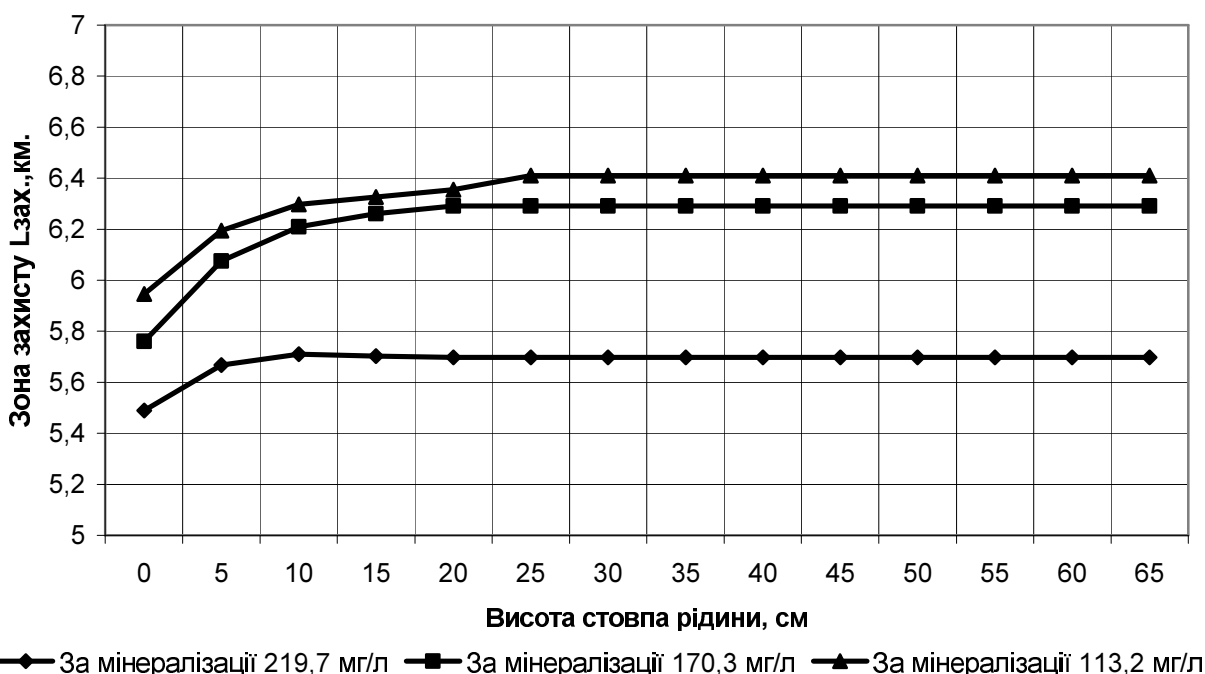


Рисунок 7 – Графіки зміни зони захисту УКЗ залежно від величини внутрішнього ізоляційного шару за різних мінералізацій середовища

вість зменшити експлуатаційні витрати в цілому. Наведений вище аналіз зроблено на основі порівняння результатів лабораторних досліджень ІФЗ (ГОСТ 25660-83 [1]) та ізолюючого з'єднання зі збільшеною довжиною ізолюючої вставки нової конструкції запропонованої НДПІ при довжині внутрішньої ізолюючої вставки 30 см за різних мінералізацій.

Результати проведених досліджень свідчать, що збільшення величини внутрішнього ізолюючого шару понад 30 см призводить до подальшого зменшення струмів стікання та споживання електроенергії, а також до певного збільшення корисних струмів.

Також результати досліджень свідчать про те, що подальше збільшення довжини внутрішнього ізоляційного шару понад 30 см для умов даного дослідження є недоцільним, оскільки подальше зменшення струмів стікання є незначним, що не призводить до покращення електричного секціонування.

На підставі вищевикладених міркувань, дослідно виведено оптимальне співвідношення діаметра трубопроводу до довжини внутрішнього ізоляційного шару:

$$k = \frac{D_y}{30} = \frac{90}{30} = 3. \quad (2)$$

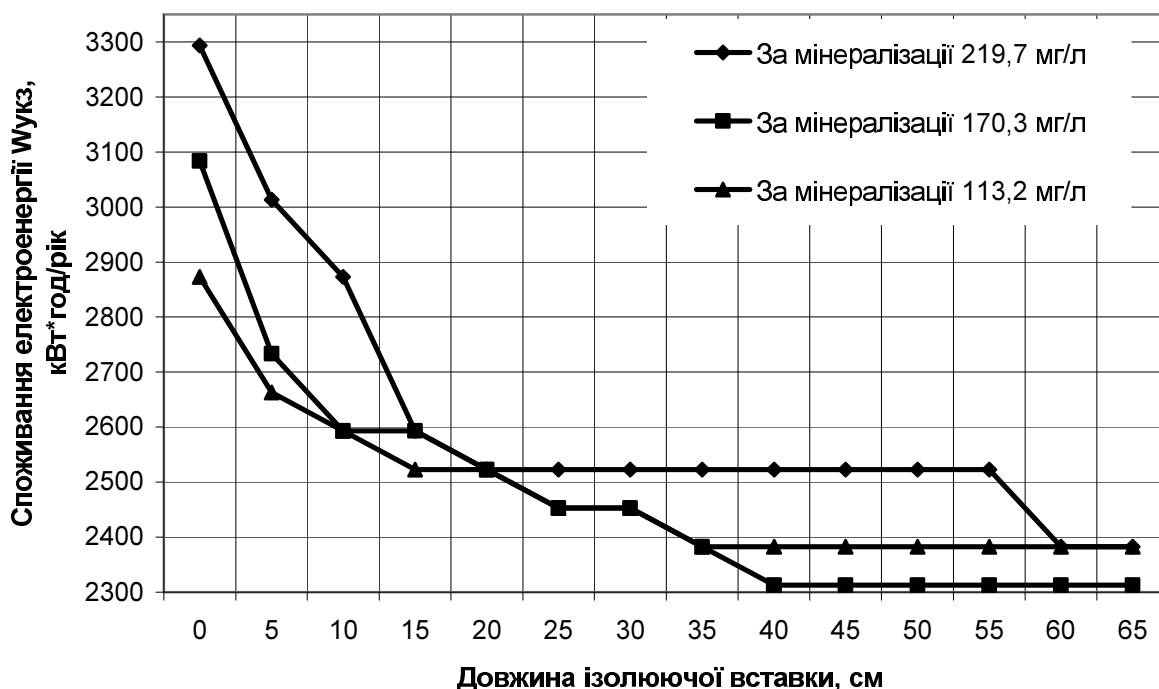


Рисунок 8 – Графіки зміни споживання електроенергії УКЗ залежно від довжини ізолюючої вставки за різних мінералізацій середовища

Отже, можна зробити висновок про доцільність виконання конструкцій з внутрішнім ізоляційним шаром для різних діаметрів рівним: $L = k \cdot D_y$.

Висновки

Провівши аналіз результатів лабораторних досліджень можна зробити наступні висновки:

1. Лабораторна модель УКЗ відображає реальні параметри роботи з певними відхиленнями від розрахункових параметрів, що можуть бути викликані різними температурними коефіцієнтами матеріалів моделі трубопроводу (ніхромовий провід).

2. Дослідно підтверджено техніко-економічну недоцільність встановлення УКЗ на торцях трубопроводів, внаслідок чого відбувається значне зменшення зони захисту (в 1,8 – 2 рази) та збільшення експлуатаційних витрат при приведенні їх до одиниці захищеного трубопроводу.

3. У процесі дослідження ІФЗ конструкції згідно ГОСТ 25660-83 [1], виконаної з фланців серійного виробництва $D_y = 90$ мм, визначено, що:

- в сухому стані: опір ізоляції "фланець-шпилька" є більшим 200 МОм; опір ізоляції "фланець – фланець" – більшим 200 МОм, отже ІФЗ виконує функції електричного секціонування в повному обсязі. Опір ізоляції "фланець – фланець" дає змогу електрично розділити трубопровід на ділянки;

- при заповненні досліджуваного фланцевого з'єднання пластовою водою з різною мінералізацією (110 – 220 мг/л) опір ізоляції "фланець-шпилька" складає більше 200 МОм; опір

ізоляції "фланець – фланець" – не більше 0,9 Ом. Отже, для водоводів та трубопроводів, по яких транспортуються високообводнені середовища, приведена конструкція ІФЗ не виконує вимог електричного секціонування трубопроводу, з причин перетікання струмів через транспортовані електропровідні середовища. Розподіл струмів за змодельованих умов відбувається в наступному співвідношенні: корисний струм (на трубопроводі) – 66-70%, струм, що стікає через ІФЗ на заземлення (ненормовані втрати) – 44-30%. Такий розподіл струмів призводить до збільшення споживання електроенергії до 33% та значно прискорює зношення анодних заземлювачів за рахунок збільшення струму катодної станції.

4. При дослідженні ізолюючого з'єднання нової конструкції, запропонованої НДПІ зі збільшеною довжиною внутрішньої ізолюючої вставки визначено:

- в сухому стані: опір ізоляції "фланець – фланець" є більшим 200 МОм.

- при заповненні досліджуваного фланцевого з'єднання пластовою водою з різною мінералізацією (110 – 220 мг/л) опір ізоляції "фланець-шпилька" складає більше 200 МОм; опір ізоляції "фланець – фланець" – 10-16 Ом. Отже, для водоводів та трубопроводів, по яких транспортуються високообводнені середовища, дана конструкція ІФЗ значно збільшує перехідний опір середовища та покращує електричне секціонування.

- досліджено вплив мінералізації та висоти стовпа рідини на перехідний опір середовища. Як видно з рис. 5, опір середовища лінійно залежить від висоти стовпа рідини, а вплив міне-

ралізації середовищ є нелінійним. Для його визначення запропоновано використання коефіцієнтів, що визначені дослідним шляхом. Надалі заплановано проведення серії досліджень з метою визначення математичної залежності зміни перехідного опору від мінералізації пластових вод;

5. За результатами лабораторних досліджень виявлено економічну доцільність встановлення ІФЗ конструкції запропонованої НДП.

6. Під час проведення порівняльного аналізу результатів лабораторних досліджень ІФЗ за ГОСТ 25660-83 [1] та нової конструкції, запропонованої НДП зі збільшеним внутрішнім ізоляційним шаром встановлено, що електричні характеристики нової конструкції в 1,5 – 2 рази кращі за аналог.

Література

1 Фланцы изолирующие для подводных трубопроводов на P_y 10,0 МПа (100 кгс/см²): ГОСТ 25660-83 – М.:1983.–7 с.;

2 Стрижевский И.В. Защита металлических сооружений от подземной коррозии: Справочник / Стрижевский И.В., Зиневич А.М., Никольский К.К. – М.: Недра, 1981. –293 с.

3 Вказівки по нормуванню палива, тепла та електроенергії на власні потреби ВАТ по газопостачанню і газифікації компанії "Укргаз" на 1999 рік. – К.: Українська книга, 1998. – 231 с.

*Стаття поступила в редакційну колегію
31.10.09*

*Рекомендована до друку професором
Мойшишиним В.М.*